



Las marcas y modelos utilizados son a modo ilustrativo en este documento: las mismas son propiedad de sus respectivos titulares legítimos



¡HABLÁ CON NOSOTROS!

0800 777 7833

administracion@steeltiger.com

www.steeltiger.com



¡VISITANOS!

Dirección: (Planta Industrial) Patricias

Mendocinas 1070 Ruta 8 Km. 604

Localidad/País: X5800CDL Río cuarto,

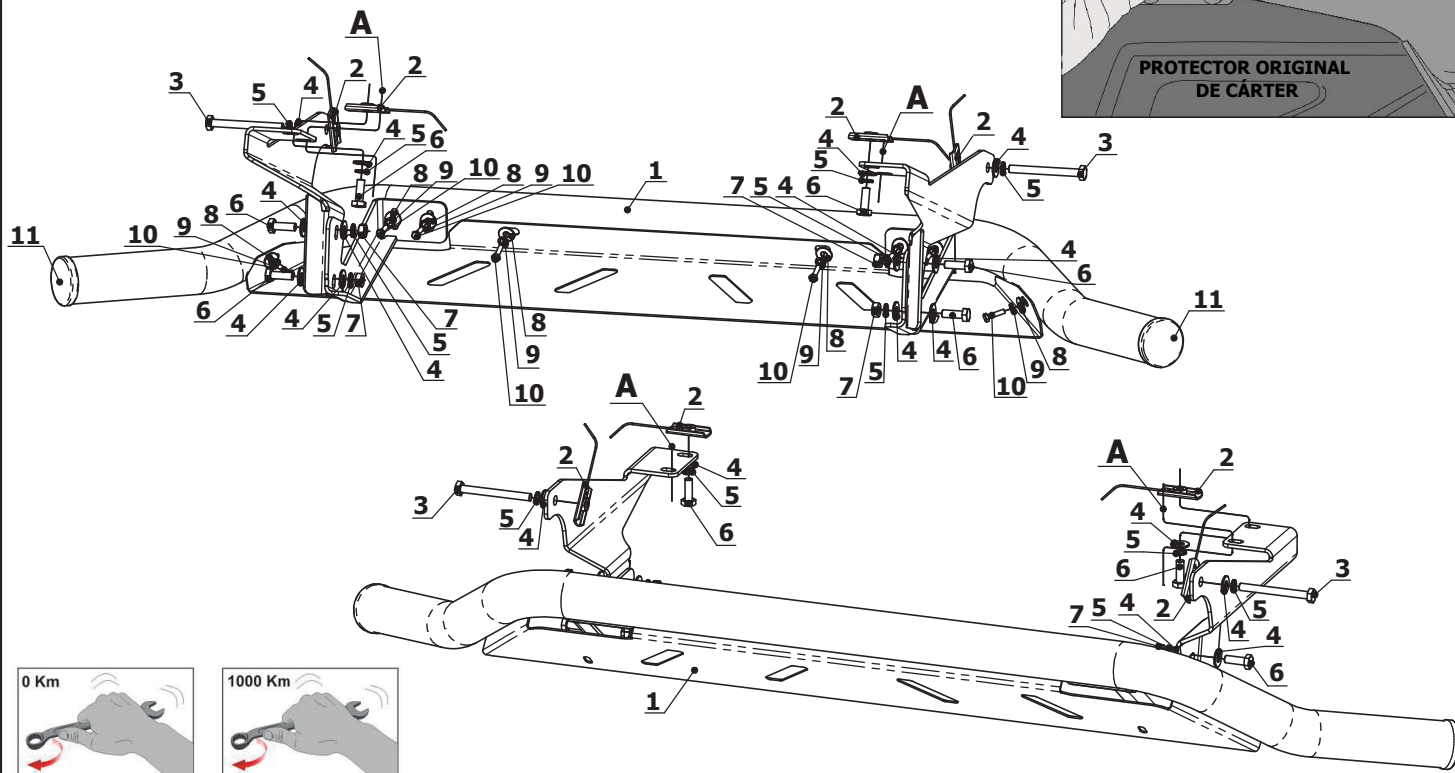
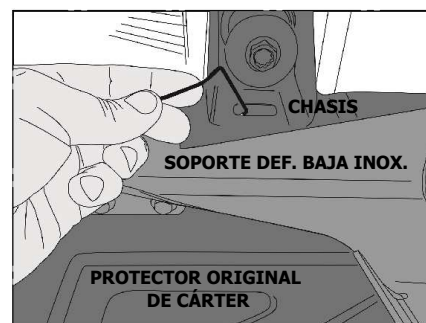
Córdoba - Argentina.



ATENCIÓN AL PÚBLICO

Horarios de atención: 8:00 a 17:30 hs

(Lunes a Viernes).



### INSTRUCCIONES DE MONTAJE

- 1-Retirar los tornillos laterales M8 que fijan el chapón protector original de cárter y colocar los soportes fijándolos al chasis (en ambos lados). Luego volver a colocar este tornillo posicionando, además, el soporte de la defensa baja por el agujero indicado con la letra (A).
- 2-Colocar la placa de anclaje con alambre por el agujero lateral del chasis. Como e indica en la imagen (en ambos lados).
- 3-Fijar el tornillo M10 x 100mm de forma transversal al chasis (en ambos lados).
- 4-Una vez instalados estos soportes colocar la defensa ya ensamblada (caño, chapón y soporte chico) colocando los tornillos M10 que vinculan los dos soportes de la defensa baja.
- 5-Posicionar la defensa en el lugar deseado y finalmente, ajustar.

### Kit de bulones y accesorios

Código	Componente	Cant.
1	DBI610	1
2	PLACA BAJA ANCLAJE M10 ZINC.DOR. C/ALAMBRE	4
3	TORNILLO HEX. ZINC.DOR.GR.8.8 M12 P1.5 x 100mm	2
4	ARANDELA PLANA Ø10 ZINC. DOR.	12
5	ARANDELA DENTADA Ø10 ZINC. DOR.	8
6	TORNILLO HEX.ZINC.DOR.GR.8.8 M10 P1.5 x 30mm	6
7	TUERCA HEX.ZINC.DOR.GR.5 M10 P1.5	4
8	ARANDELA PLANA Ø8 ZINC. DOR.	8
9	ARANDELA DENTADA Ø8 ZINC. DOR.	8
10	TORNILLO HEX. ZINC. DOR. GR.8.8. M8 P1.25 x 25 mm	4
11	REGATÓN 21/2"	2
12	CALCO "STEELTIGER" NEGRA 100x200mm	1

### Valores de apriete de tornillos

Unidades	M4	M6	M8	M10	M12	M14
Kg.m	0,3	1	2,5	5,1	8,7	14
Coeficiente de fricción: $\mu=0,14$						